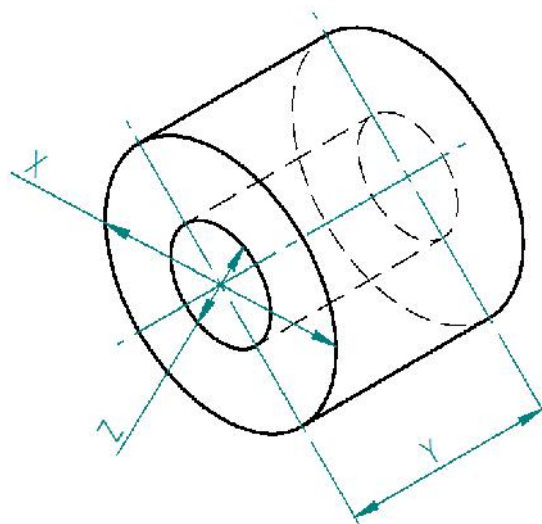
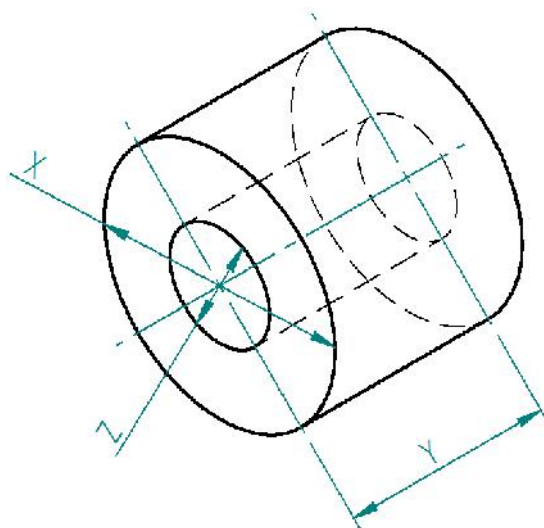


Keramischgebundene CBN-Ringe Standart-Masse

Form	Aussen- \emptyset X	Belag- Breite Y	Innen- \emptyset Z	Korn	Bindung	Konz.
1A8	5.5	5	2	B64	V25-06	C150
1A8	6.5	10	4	B64	V25-06	C150
1A8	7.5	10	4	B64	V25-06	C150
1A8	8.5	8	4	B64	V25-06	C150
1A8	10.5	10	5	B64	V25-06	C150
1A8	10.5	14	5	B64	V25-06	C150
1A8	11.5	10	6	B64	V25-06	C150
1A8	11.5	14	6	B64	V25-06	C150
1A8	12.5	10	6	B64	V25-06	C150
1A8	12.5	15	8	B64	V25-06	C150
1A8	13.5	10	6	B64	V25-06	C150
1A8	13.5	15	6	B64	V25-06	C150
1A8	15.5	10	6	B64	V25-06	C150
1A8	15.5	15	6	B64	V25-06	C150
1A8	18.5	10	8	B64	V25-06	C150
1A8	18.5	15	8	B64	V25-06	C150



Form	Aussen- \varnothing X	Belag- Breite Y	Innen- \varnothing Z	Korn	Bindung	Konz.
1A8	20.5	10	6	B64	V25-06	C150
1A8	20.5	15	6	B64	V25-06	C150
1A8	20.5	20	6	B64	V25-06	C150
1A8	22.5	10	10	B64	V25-06	C150
1A8	22.5	15	10	B64	V25-06	C150
1A8	22.5	20	10	B64	V25-06	C150
1A8	24.5	10	10	B64	V25-06	C150
1A8	24.5	15	10	B64	V25-06	C150
1A8	24.5	20	10	B64	V25-06	C150
1A8	25.5	10	10	B64	V25-06	C150
1A8	25.5	15	10	B64	V25-06	C150
1A8	25.5	20	10	B64	V25-06	C150
1A8	27.5	18	10	B64	V25-06	C150
1A8	27.5	24	10	B64	V25-06	C150
1A8	28.5	19	10	B64	V25-06	C150
1A8	30.5	15	10	B64	V25-06	C150
1A8	30.5	20	10	B64	V25-06	C150
1A8	30.5	25	10	B64	V25-06	C150



Form	Aussen- \emptyset X	Belag- Breite Y	Innen- \emptyset Z	Korn	Bindung	Konz.
1A8	32.5	15	10	B64	V25-06	C150
1A8	32.5	20	10	B64	V25-06	C150
1A8	32.5	25	10	B64	V25-06	C150
1A8	35.5	15	10	B64	V25-06	C150
1A8	35.5	20	10	B64	V25-06	C150
1A8	35.5	25	10	B64	V25-06	C150
1A8	37.5	15	13	B64	V25-06	C150
1A8	37.5	20	13	B64	V25-06	C150
1A8	37.5	25	13	B64	V25-06	C150
1A8	40.5	15	13	B64	V25-06	C150
1A8	40.5	20	13	B64	V25-06	C150
1A8	40.5	25	13	B64	V25-06	C150
1A8	45.5	15	13	B64	V25-06	C150
1A8	45.5	20	13	B64	V25-06	C150
1A8	45.5	25	13	B64	V25-06	C150

Aussen- \emptyset sind ungeschliffen (geschliffen(-0.5mm) +10.-- Aufschlag)

V25-06 = Standart

V28-06 MP2000 wenn V25 zu weich

Auch erhaltlich in B91

