

# Briefkasten Prisma



**feldmann.**

DIE GEBÄUDEAUSRÜSTER

Der elektronische Briefkasten gewinnt zwar an Bedeutung, ersetzt den Briefkasten aus Metall aber noch lange nicht. Ob freistehend, als Auf- oder Unterputzmodell oder aus stilvollem und witterungsbeständigem Edelstahl: In unserem grossen Sortiment an Briefkästen und Briefkastenanlagen finden Sie bestimmt das passende Modell – natürlich in Schweizer Postnorm. Wir beraten Sie gerne – und montieren die Briefkästen fachgerecht und pünktlich.

[www.feldmannag.ch](http://www.feldmannag.ch)



## Standard-Modelle

- Material: Galvanblech
- 10 Jahre Garantie gegen Durchrostern
- Hochwertige Zylinderschlösser
- Tiefgezogene Türen
- Pulverbeschichtung
- Geräuschgedämmte ALU-Profilenwurfklappe
- Montagebohrungen
- Namensschild mit Einlage „Werbung, nein danke!“ und „Werbung, ja bitte!“

## Teilwandeinbau mit Prismaverkleidung



## Edelstahlbriefkasten mit Prismaverkleidung



## Die Edelstahl - Modelle

- Gehäuse korrosionsgeschützt und Pulverbeschichtet RAL 9007
- Tür und Einwurfklappe RSK aus Edelstahl

## Aufputzbriefkasten mit Prismaverkleidung



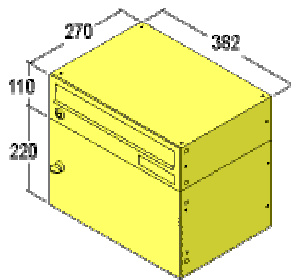
## Freistehender Briefkasten mit Prismaverkleidung



## Unterputzbriefkasten mit Prismaverkleidung

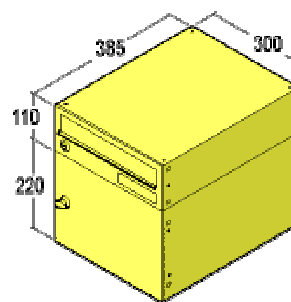


**CH- Postnormen:**



**Standard Briefkas-  
 ten/Depotkasten**

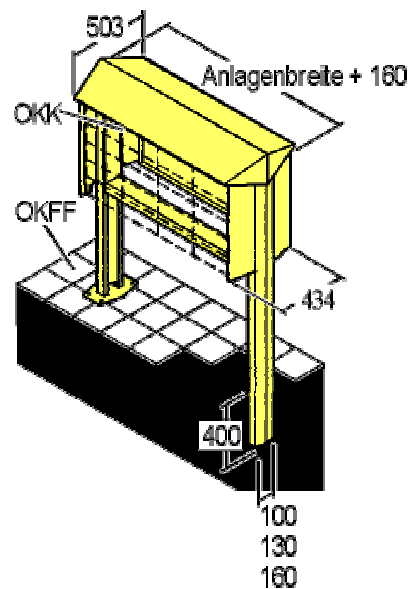
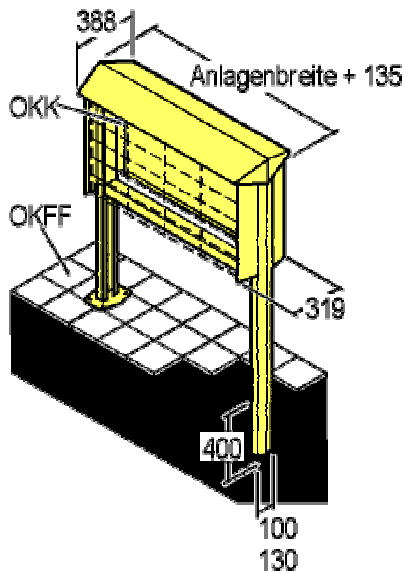
**Typ 27**  
 382 x 110/220 x 270 mm  
 Einwurf 352 x 33 mm



**Standard Briefkas-  
 ten/Depotkasten**

**Typ 38**  
 300 x 110/220 x 385 mm  
 Einwurf 262 x 33 mm

**Stützen für  
 Freistehende Anlagen**



RAL-Standardfarben pulverbeschichtet:

Graualuminium RAL 9007	Verkehrsweiss RAL 9016	Weissaluminium RAL 9006
---------------------------	---------------------------	----------------------------

RAL-Farben pulverbeschichtet (gegen Mehrpreis):  
 Alle weiteren RAL-Farben sind lieferbar.

Beige RAL 1001	Goldgelb RAL 1004	Hellelfenbein RAL 1015	Taubenblau RAL 5014	Laubgrün RAL 6002	Blaugrün RAL 6004
Rapsgelb RAL 1021	Feuerrot RAL 3000	Signalrot RAL 3001	Moosgrün RAL 6005	Minttürkis RAL 6033	Kieselgrau RAL 7032
Rubinrot RAL 3003	Weinrot RAL 3005	Bordeauxviolett RAL 4004	Lichtgrau RAL 7035	Staubgrau RAL 7037	Quarzgrau RAL 7039
Ultramarinblau RAL 5002	Brilliantblau RAL 5007	Kobaltblau RAL 5013	Sepiabraun RAL 8014	Cremeweiss RAL 9001	Grauweiss RAL 9002
Tiefschwarz RAL 9005	RENZ-Grau R 0020	Reinweiss RAL 9010			

Abbildungen sind nicht Farbverbindlich