

Femapark Easylift+

Das doppelstöckige Veloparkiersystem

femapark.

DAS VELOPARKIERSYSTEM

Platzmangel verursacht mit kreuz und quer abgestellten Fahrrädern nicht selten unsichere Situationen und ein unschönes Bild. Für die effektive Raumnutzung gibt es Systeme, die ein platzsparendes Einparken ermöglichen. Wo viele Menschen ihr Rad nutzen und abstellen wollen, ist das Parken in 2. Etage gefragt. Mit dem Doppelstockparker Easylift+ wird einfach eine zusätzliche Parkebene geschaffen.

www.feldmannag.ch



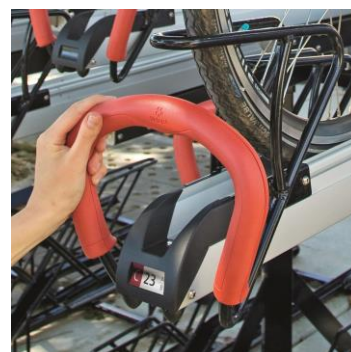
Sicherheit und Komfort für Fahrradfahrer

Der Doppelstockparker Easylift+ zeichnet sich durch die Sicherheit und den Komfort für den Radfahrer aus. So lässt sich der Easylift+ mühelos handhaben und Fahrräder können mit minimalem Kraftaufwand in die obere Etage eingestellt werden. Beim Herabholen des Fahrrads senkt sich die Führungsrinne mit dem Fahrrad wieder sicher und kontrolliert ab. Dank den nummerierten Abstellplätzen kann das Fahrrad einfach wiedergefunden werden.

Mühevolle Handhabung

- Fließende Schienenführung
- Standard mit Gasdruck-Dämpfersystem
- Ergonomischer Handgriff
- Minimaler Kraftaufwand
- Minimale Schwellen und Hubhöhe
- Stabilität in der Höhe
- Kontrolliertes Absenken
- Rückfallsicherung
- Nummerierte Abstellplätze
- Für nahezu alle Fahrradtypen

Standard mit einzigartigem Gasdruck – Dämpfersystem für ein müheloses Aufheben und Absenken.



Geringer Wartungsbedarf

Die für den Easylift+ gewählten Materialien (Stahl und Aluminium) und seine Bauweise machen ihn besonders robust. Ein weiterer Vorteil dieser Materialien ist der geringe Wartungsbedarf, sodass eine jährliche Inspektionsrunde für die Instandhaltung ausreicht.

Für den Betrieb ist diese geringe Wartungsfrequenz ein besonderer Vorteil: Die Anlage muss nicht wegen Wartungsarbeiten vorübergehend geschlossen zu werden. Bei Mängeln lassen sich die Bauteile einzeln austauschen.

Verankerung

Die Verankerung des Systems im Boden ist möglich, jedoch nicht notwendig. Dies spart Zeit und Kosten bei der Aufstellung, ausserdem bietet sich dadurch die Möglichkeit, die Anlage zwischenzeitlich zu verlegen.

Vandalismussicher

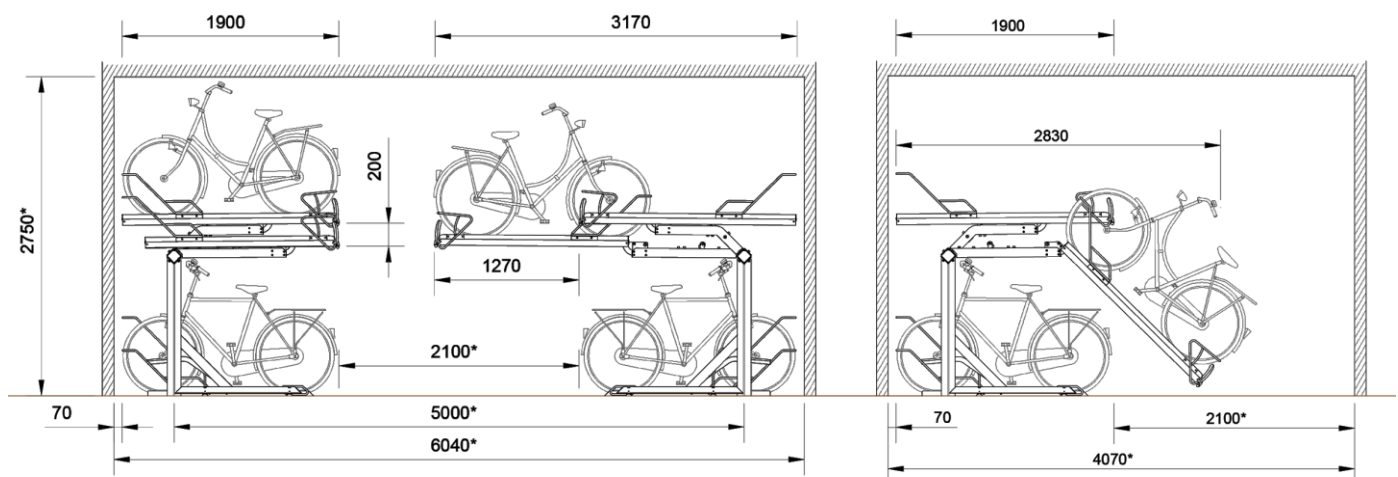
Alle kritischen Bauteile sind abgedeckt. So werden nicht nur Quetschungen der Finger verhindert, sondern die Anlage ist auch robust. Das System ist mit vandalismussicherem Befestigungsmaterial (Sicherheitsbolzen) versehen.

Vielfältige Einsatzmöglichkeiten

Durch seine Bauweise eignet sich der Easylift+ für den dauerhaften Einsatz sowohl in Innenräumen als auch im Freien, als bewachte und unbewachte Anlage und ab einer Deckenhöhe von 2750 mm.

Erkennbar und farbig

Um das Wiederfinden des Fahrrads beim Abholen zu erleichtern, kann der Easylift+ in unterschiedlichen Farben ausgeführt werden. Zusätzlich sind Markierungsposten, die eine Reihe kennzeichnen erhältlich. Als Option kann zur leichteren Orientierung in den Gängen auch eine Identifikationsnummerierung angebracht werden. Mit unterschiedlichen Farben die einen bestimmten Bereich markieren erhöht sich die Erkennbarkeit der Anlage.



*Minimale afstand / Minimum distance / Minimale Abstand / Distance minimale